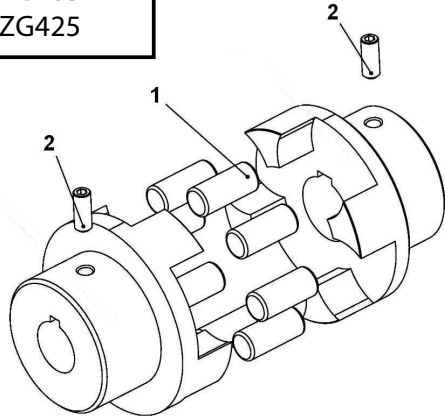
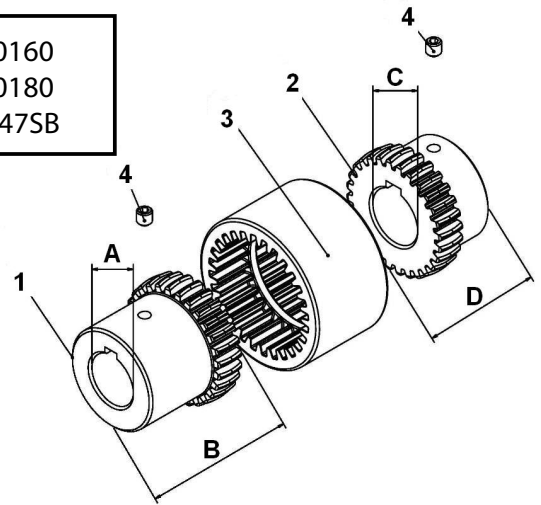


GIUNTI ELASTICI - FLEXIBLE COUPLING

ZG066 - ZG203
ZG355 - ZG425



ZG70160
ZG70180
ZGH47SB

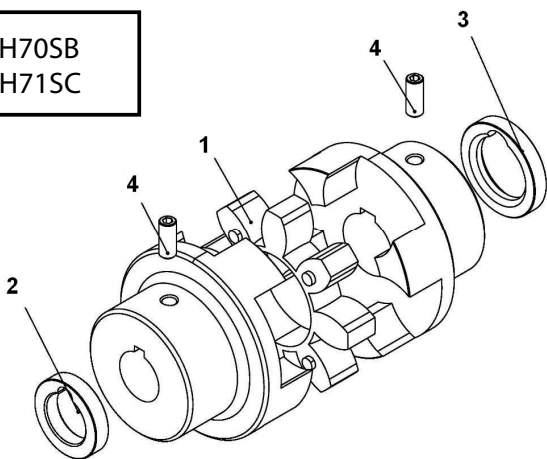


POS	COD.	DESCRIZIONE - DESCRIPTION	NR
1	10.0020.47	Gommino per giunto	8÷12
2	99.3017.00	Vite M8x10 UNI 5929	2

MODEL	ØA	B	ØC	D
ZG70160	30	80	42	110
ZG70180	30	80	48	110
ZGH47SB	24	30	22.22	45

POS	COD.	DESCRIZIONE - DESCRIPTION	NR
1	10.0759.54	Semigiunto pompa	1
	10.0681.64	Semigiunto pompa - ZGH47SB	1
2	10.0760.54	Semigiunto motore - ZG70160	1
	10.0761.54	Semigiunto motore - ZG70180	1
	10.0765.64	Semigiunto motore - ZGH47SB	1
3	10.0762.51	Manicotto dentato Ø 100	1
	10.0683.51	Manicotto dentato Ø 63 - ZGH47SB	1
4	99.3017.00	Vite M8x10 UNI 5929	2
	99.1790.00	Vite M6x6 UNI 5929 - ZGH47SB	2

ZGH70SB
ZGH71SC



POS	COD.	DESCRIZIONE - DESCRIPTION	NR
1	10.0755.47	Elemento elastico Ø 46 - ZGH70SB	1
	10.0749.47	Elemento elastico Ø 55 - ZGH71SC	1
2	10.0745.70	Distanziale Ø 31.75x10.5 - ZGH71SC	1
3	10.0746.70	Distanziale Ø 40x10 - ZGH71SC	1
4	99.3660.00	Vite M10x25 UNI 5923	2